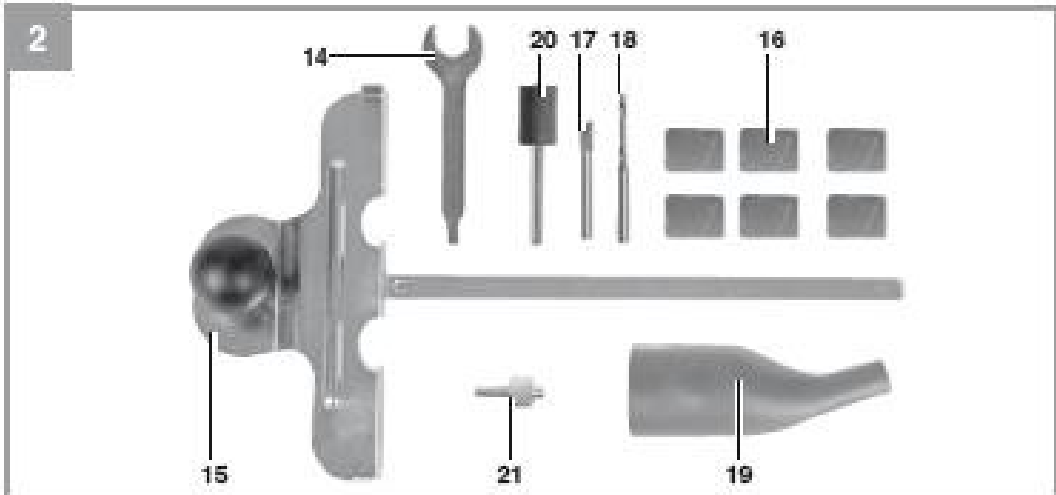
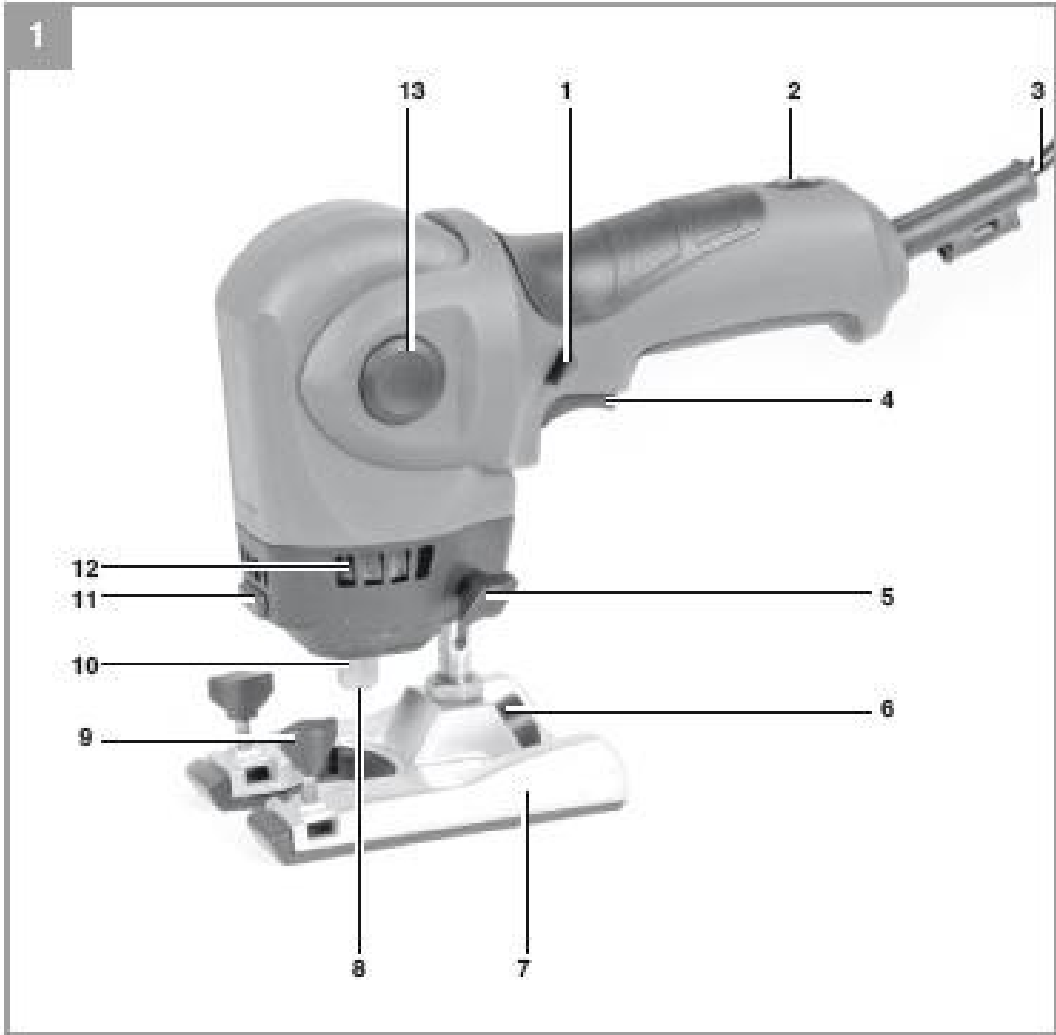
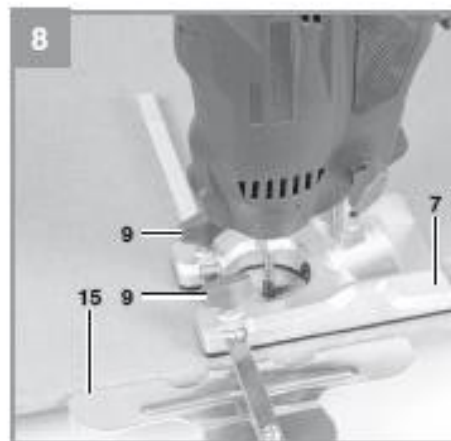
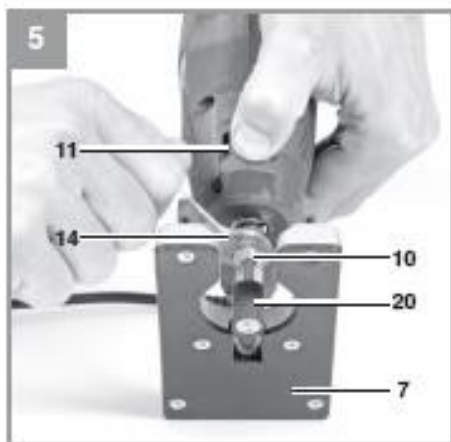
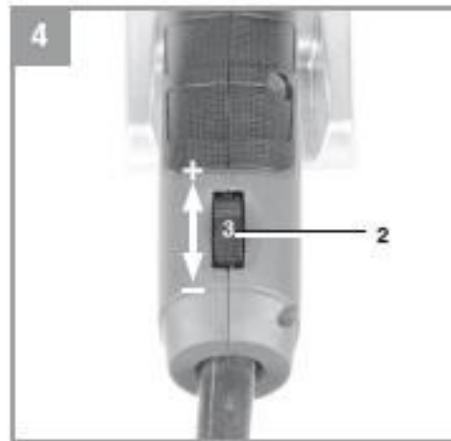


Multifunkciós vágó 1500W

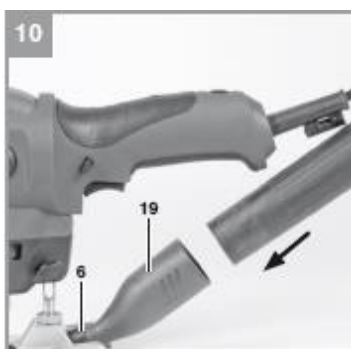
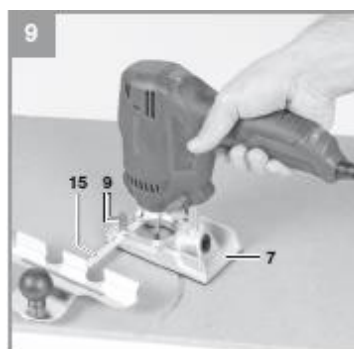


Használati utasítás





..3.



Veszély - A sérülésveszély csökkentése érdekében olvassa el a kezelési útmutatót.

Vigyázat! Viseljen hallásvédelmet. A zaj károsíthatja a hallását.

Figyelem! Viseljen védőmaszkot. A fával vagy más anyagokkal végzett munka során por keletkezhet, amely veszélyes lehet az egészségre. Soha ne dolgozzon azbeszttartalmú anyagokkal.

Figyelem! Viseljen védőszemüveget. A működésből származó szikrák vagy a szennyeződés és por károsíthatja a látását.

FIGYELEM

A berendezés használata során a sérülések és károk megelőzése érdekében óvintézkedéseket kell tenni. Olvassa el teljesen a használati utasítást és a biztonsági információkat. Szükség esetére őrizze meg ezt a kézikönyvet biztonságos helyen. Ha a berendezést más személynek adja át, adja át ezt a kézikönyvet is a biztonsági információkkal együtt. Nem vállalunk felelősséget a jelen használati utasítás és biztonsági utasítások be nem tartása miatt bekövetkező károkért vagy balesetekért.

1. Biztonsági információk

Általános biztonsági információk

MINDEN MEGTÖRTÉNIK!

Az alábbi utasítások be nem tartása áramütést, tüzet vagy súlyos sérülést okozhat. Az "elektromos készülék" kifejezés a jelen dokumentumban szereplő figyelmeztetésekben olyan elektromos készüléket jelent, amely hálózati kábellel csatlakozik elektromos áramforráshoz, vagy akkumulátoros (vezeték nélküli) elektromos készüléket.

1. Munkahely

- a) A munkahelynek tisztának, rendezettnek és jól megvilágítottnak kell lennie. A piszkos és sötét helyek baleset okozása.
- b) Ne használja az elektromos készülékeket veszélyes környezetben, gyúlékony folyadékok, gázok vagy por jelenlétében. Az elektromos berendezések elektromos szikrákat termelnek, amelyek meggyújthatják a port vagy gőzöket.
- c) Tartsa távol a gyerekeket és a járókelőket a munkahelytől. Tartsa távol magától a

gyermeket és másokat
ne szórja szét, mert veszélyt jelent a készülék kezelőjére.

2. Elektromos biztonság

- a) Az elektromos szerszámok dugóinak illeszkedniük kell a konnektorhoz. A dugót semmilyen körülmények között nem szabad módosítani. Az eredeti áramellátó elemek (dugók, aljzatok) használata nagyobb biztonságot nyújt, mint bármilyen módosított elem.
- b) Kerülje a test érintkezését földelt felületekkel, például sütőkkel, radiátorokkal, tűzhelyekkel és hűtőszekrényekkel. Ha a teste földelve van, megnő az áramütés veszélye.
- c) A tápkábelt semmilyen körülmények között nem szabad a tápkábel szállítására, mozgatására vagy kihúzására használni. A tápkábelt nem szabad hőforrások, olajok, éles szélek vagy mozgó alkatrészek közelébe helyezni. A sérült vagy koptatott tápkábel növeli az áramütés veszélyét.
- d) Ha a gépet kültéren használja, használjon kültérre tervezett hosszabbítót. Nem kompatibilis kábel használata kültéri munkavégzés esetén áramütést okozhat.

3. Személyes biztonság

- a) Mindig legyen figyelmes, és koncentráljon a munkájára. Legyen bölcs. Ne kezelje a gépet fáradtan, illetve kábítószert, alkoholt vagy más bódítószert használva. Bármilyen pillanatnyi figyelmetlenség súlyos balesethez vezethet.
- b) Viseljen védőfelszerelést és mindig viseljen védőszemüveget. A berendezés típusának és az elvégzendő munkának megfelelő egyéni védőfelszerelés (pl. porvédő maszk, csúszásmentes lábbeli, védősisak vagy fülvédő) viselése csökkenti a sérülés kockázatát.
- c) Kerülje el a készülék véletlen elindítását. Győződjön meg róla, hogy a készülék hálózati kapcsolója ki van kapcsolva, mielőtt a készüléket csatlakoztatja a konnektorhoz. Ha a készüléket a kapcsolónál fogva tartja, miközben hordozza, az a kapcsoló megnyomásához és súlyos balesethez vezethet.
- d) A gép beindítása előtt távolítsa el az összes beállítási célt. A gép mozgó részein hagyott csavarok vagy más szerszám balesetet okozhat.
- e) Tartsa stabil testtartását. Tartsa stabil testtartását, hogy ne veszítse el az egyensúlyát a munkapozícióban.
- f) Viseljen megfelelő védőruházatot. Mindig viseljen hallásvédelmet. Ne viseljen viaszos ruházatot vagy ékszereket, mivel azok fennakadhatnak a gép forgó részein. Ha a kezelőnek hosszú haja van, speciális védőhálót kell viselni.
- g) Ha a gép elszívó vagy gyűjtőberendezéssel van felszerelve, ellenőrizze, hogy azok biztonságosan és szilárdan vannak-e rögzítve a géphez. Ezen eszközök használata csökkentheti a porkibocsátás veszélyének kockázatát.

4. Az elektromos berendezések megfelelő kezelése és működtetése

- a) Ne terhelje túl a készüléket. Csak a munkához megfelelő felszerelést használjon. Biztonságosabb és praktikusabb, ha az elvégzendő munka típusának megfelelő berendezést használ.
- b) Ne használja a készüléket, ha a kapcsoló nem működik vagy sérült. A készülék üzemeltetése hibás kapcsolóval veszélyes.
- c) Mindig húzza ki a készüléket a konnektorból, mielőtt bármilyen beállítást, tartozékcserét vagy a készülék tárolását végezne. Ezek az óvintézkedések megakadályozzák a készülék véletlen indítását.
- d) Tartsa a készüléket gyermekek elől elzárva. Minden óvintézkedést meg kell tennie annak megakadályozására is, hogy más személyek hozzáférjenek a készülékhez, és megfelelő ismeretek és tapasztalat nélkül használják azt. A készülék nagyon veszélyes lehet egy tapasztalatlan személy kezében.
- e) Végezze el a berendezés rendszeres ellenőrzését. Ellenőrizze, hogy a készülék nem sérült-e meg, hogy a készülékben lévő forgó alkatrészek zavartalanul működnek-e stb. Ha sérülést talál, a készüléket javításra kell küldeni. A készülék üzemeltetése sérült időzítésekkel nagyon veszélyes lehet.
- f) Tartsa a vágószerszámokat élesen és tisztán. A vágóelemek megfelelő karbantartása biztosítja a megfelelő hatékonyságot és a kivitelezés minőségét.

5. Szolgáltatás

- a) A készüléket csak szakképzett szerviztechnikus javíthatja. Javítás vagy csere esetén eredeti pótalkatrészeket használjon. Ez biztosítja a készülék biztonságos működését.

Különleges biztonsági információk

- Ez a gép csak száraz csiszolásra használható.
- A tápkábelt mindig a készülék hátulja felé vezesse.
- Az azbeszttartalmú anyagok használata tilos.
- A gépen végzett munkálatok (tisztítás, csiszolópapírcsere stb.) előtt mindig húzza ki a dugót a konnektorból.
- Mindig húzza ki a készüléket a konnektorból a dugót a konnektorból, de vigyázzon, hogy ne húzza ki a tápkábelt.

- Tartsa tisztán a munkahelyét, és gondoskodjon megfelelő megvilágításról.
- Győződjön meg róla, hogy a munkadarab megfelelően rögzítve van, hogy ne csússzon el.
- Tartsa távol a gyermekeket a berendezéssel együtt a munkaterülettől.
- A saját érdekében mindig tartsa tisztán a felszerelését, és minden használat után ellenőrizze, hogy nem sérült-e meg.
- Győződjön meg róla, hogy a hálózati kapcsoló OFF állásban van, mielőtt a készüléket a hálózathoz csatlakoztatja.
- Győződjön meg róla, hogy megfelelő felületen áll, és tartsa meg a helyes testtartást, különösen létrákon és emelvényeken végzett munka során.
- Az olyan anyagokkal való munka során, mint a fa vagy a fém, káros vagy mérgező por keletkezhet.
- A por megérintése vagy belélegzése káros lehet a kezelőre és a közelben tartózkodókra.
- Az egészség védelme érdekében csiszoláskor mindig viseljen védőszemüveget és porvédő maszkot.
- Ha a műszeren bármilyen sérülést észlel, nézze meg a műszer összeszerelési rajzát és a pótalkatrész-jegyzéket, hogy meghatározza, milyen alkatrészeket kell rendelnie a műhelytől.
- Csak olyan vágóelemeket használjon, amelyek megfelelő átmérőjűek és erre a gépre tervezték őket.
- Fontos! Viseljen védőszemüveget és porvédő maszkot.

Tartsa a fenti biztonsági információkat biztonságos helyen.

2. A szállított berendezések és elemek kialakítása

2.1. A készülék sematikus ábrája (1-2. ábra)

1. Záró funkcióval ellátott kapcsoló
2. Állítható sebességszabályozó
3. Hálózati kábel
4. Switch
5. Beállítócsavar
6. Por behatolása
7. Fogaskerék
8. Clamp
9. Csavar
10. Szorítóanya
11. Orsó reteszelő gomb
12. Szellőzőnyílások
13. Forgatás reteszelés
14. Egy nyitott végű kulcs
15. Kerek/párhuzamos vágóeszköz
16. Csiszolószalagok
17. Vájatvágó (HSS)
18. Többfunkciós vágó (HSS)
19. Adapterek
20. Csiszolófej
21. Központosító elem

2.2 Megvalósítandó feladatok

Ellenőrizze, hogy a műszer a szállítási terjedelemben meghatározottak szerint teljes-e.

Ha bármely alkatrész hiányzik, kérjük, a termék megvásárlásától számított 5 munkanapon belül és a vásárlásról szóló érvényes igazolás bemutatásával lépjen kapcsolatba szervizközpontunkkal vagy azzal az értékesítési hellyel, ahol a vásárlás történt.

- Nyissa ki a csomagolást, és óvatosan vegye ki a készüléket.
- Távolítsa el a csomagolást és az összes szállítási tárgyat (ha van ilyen).
- Győződjön meg róla, hogy minden elem benne van.
- Ellenőrizze a készüléket és a tartozékokat a szállítás során keletkezett sérülések szempontjából.
- Ha lehetséges, őrizze meg a csomagolást a garanciaidő végéig.

Veszély!

A készülék és a csomagolóanyagok nem játékok. Ne hagyja, hogy a gyermekek műanyag zacskókkal, fóliával vagy kis időkeretekkel játsszanak. Fennáll a lenyelés vagy az azt követő fulladás veszélye!

3. Helyes használat

Ezt a berendezést olyan anyagok megmunkálására tervezték, mint a fa, műanyag, deszkák és farostlemezek. Alkalmas csiszolásra és 4,7 mm tengelyátmérőjű marókkal történő vágásra is.

Az eszköz csak rendeltetészerűen használható. Minden más használat visszaélésnek minősül. A használó/üzemeltető, és nem a gyártó felelős minden olyan kárért vagy sérülésért, amely abból ered, hogy nem követi a használati utasítást, és nem használja a készüléket a rendeltetésétől eltérő célra.

Felhívjuk figyelmét, hogy berendezéseinket nem kereskedelmi vagy ipari felhasználásra szánjuk. Garanciánk érvényét veszti, ha a berendezést kereskedelmi, ipari vagy hasonló célokra használják.

4. Műszaki adatok

Feszültség	230V " 50Hz
Névleges teljesítmény	150W
Rýchlosf	terhelés nélkül 8 500 - 25 000 rpm. A készüléktartó átmérője
	4,7 mm
Védelmi osztály	II
Súly	1,1 kg

A készüléktartót 4,8 mm átmérőjű szabványos vágószerszámokhoz is tervezték.

Zajra/rezgésre vonatkozó információk

Hangnyomásszint LpA 75 dB (A) Mérési eltérés 3 dB (A)

Hangteljesítményszint LWA 86 dB (A) Mérési eltérés 3 dB (A)

Viseljen hallásvédőt!

Az üzemi zaj károsíthatja a hallást.

Az ezen az adatlapon megadott rezgésszintet az EN 60745 szabványos vizsgálatnak megfelelően mértük, és az egyik szerszámot a másikkal való összehasonlításhoz lehet használni.

Rezgés kibocsátási érték = 6,6 m/s²

Bizonytalanság K = 1,5 m/s²

Ez az információ felhasználható az expozíció kezdeti értékeléséhez.

A rezgés kibocsátás bejelentett szintje a szerszám fő alkalmazási területeire vonatkozik. Ha azonban a szerszámot más célra, más tartozékokkal használják, vagy rosszul karbantartják, a kibocsátás megnövekedhet.

Ez jelentősen megnövelheti az expozíció szintjét a műszer élettartama alatt.

A rezgésnek való kitettség szintjének becslésénél figyelembe kell venni azokat az időszakokat, amikor a szerszám ki van kapcsolva, vagy amikor működik, de nem használják munkára. Ez csökkentheti a

az expozíció szintje a műszer élettartama alatt. A műszert és tartozékait tervszerűen kell karbantartani és kezelni. A műszereket úgy kell üzemeltetni, hogy a műszer kezelőjét megvédjék a rezgés hatásaitól.

A zaj- és rezgés kibocsátást a lehető legkisebbre kell csökkenteni.

- Csak tökéletes állapotban lévő felszerelést használjon.
- Rendszeresen végezze el a készülék karbantartását és tisztítását.
- Alkalmazza munkarendjét a berendezéshez.
- Ne terhelje túl a készüléket.
- Szükség esetén javíttassa meg a készüléket.
- Ha nem használja a készüléket, kapcsolja ki.
- Viseljen védőkesztyűt.

Figyelem!

Maradó kockázat

Még ha az elektromos szerszámokat az utasításoknak megfelelően használja is, bizonyos maradék kockázatot nem lehet kizárni. A készülék tervezésével és kivitelezésével kapcsolatban a következő kockázatok merülhetnek fel:

1. A szem sérülése, ha nem használ megfelelő porvédő maszkot.
2. Halláskárosodás, ha nem használ megfelelő hallásvédelmet.
3. Egészségkárosodás, amelyet a kezekre átvitt rezgések okoznak, ha a berendezést hosszú ideig használják, vagy ha nem megfelelően üzemeltetik és karbantartják.

5. A készülék indítása előtt

Soha ne használja a készüléket a rendeltetésétől eltérő célokra. Csak eredeti alkatrészekkel/tartozékokkal használja a készüléket. A használati utasításban ajánlottaktól eltérő alkatrészek vagy tartozékok használata károsíthatja a készüléket és csökkentheti a biztonságot. Csak teljesen előre bekötött és sérülésmentes, legalább 5A áramerősségű hosszabbítót használjon.

Veszély! Ne használja ezt a szerszámot elektromos vezetékeket tartalmazó szerelési helyekre vagy lyukakba történő vágáshoz, illetve elektromos vezetékeket tartalmazó falakba. A műszerben használt fűrófej vezetheti az elektromosságot a műszerbe, és ez áramütés veszélyét jelentheti a kezelő számára.

Kapcsolja ki a biztonsági mechanizmust, vagy húzza ki a biztosítékot, hogy az érintett elektromos áramkört leválassza az áramellátásról.

6. Szolgáltatás

6.1 Kapcsoló (3.

ábra) Be:

Nyomja meg a kapcsolót (4).

Lezárás:

Engedje ki a főkapcsolót (4).

Folyamatos munka:

Nyomja meg a BE/KIKAPCSOLÓ kapcsolót (4), és rögzítse azt a "BE" reteszelő kapcsolóval (1). Kikapcsoláshoz nyomja meg a kapcsolót (4), majd engedje el.

6.2 Sebességszabályozás (4. ábra)

A sebességszabályozót (2) elforgatva növelje a sebességet.

A fordulatszám-szabályozót (2) fordítsa a mínusz felé a fordulatszám csökkentéséhez.

6.3 Szerszámcsere (5. ábra)

Figyelem!

Csak 4,7 mm tengelyátmérőjű maró tartozékokat használjon. Nyomja meg és tartsa lenyomva az orsó reteszelő gombot (11). Lazítsa meg a szorítóanyát (10) a csavarkulccsal (14), majd helyezze vissza a szerszámot. Ezután rögzítse az orsózárát, és a szerszámmal (14) húzza meg erősen a szorítóanyát (10).

Többfunkciós vágó (HSS) (18):

Rendeltetés: fa, forgácslap, műanyag

Vájatvágó (HSS) (17):

rendeltetés: fa, forgácslap,
műanyag

Csiszolószalag (16):

Cél: fa csiszolása

6.4 Csiszolószalagok rögzítése

Szerelje fel a csiszolószalagot (16) a csiszolófejre (20) az 5. ábrán látható módon.

6.5 A munkamélység beállítása (6. ábra)

Csavarja ki a csavart (5), csúsztassa a lemezt (7) a kívánt munkamélységig (kb. 3,2 mm-rel több, mint az anyag vastagsága a munkadarab teljes vágásához). A fa maximális vágási mélysége 13 mm. Húzza meg a csavart (5).

6.6 Merülő vágás készítése

Helyezze a fúrófejet 45°-os szögben a munkadarabba. Lassan csúsztassa a fúrófejet 90°-ig a vágás megkezdéséhez.

Figyelem!

A lemezt az anyag felületével érintkezve kell elhelyezni.

6.7 A fogantyú elforgatása (7. ábra)

Nyomja meg a lefoglalás gombot (13). Ezután csúsztassa felfelé a fogantyút. Ez a 45°-os állásban reteszeli. Ha újra aktiválja a reteszelést (13), akkor a fogantyút teljesen felfelé és függőleges helyzetbe tolhatja, ahol a fogantyú ismét ebben a helyzetben reteszeli. Ha vissza akar térni a betáplálási helyzetbe, fordítsa meg a sorrendet.

6.8 A párhuzamos vezető használata (8. ábra)

Csavarja ki a lemezen (7) lévő csavarokat (9), és vezesse át az izzítórudat (15) a lemez (7) alján lévő két kivágáson úgy, hogy a párhuzamos vezetők lefelé mutassanak. Helyezze a szerszámot a kívánt távolságra a munkadarab szélétől. Húzza meg a szárnycsavarokat (9), amelyek a vágószerszámot rögzítik.
(15) géplemezek (7).

6.9 A kör kivágása (9. ábra)

Figyelem!

Az előfúrást a kör szélén belül vagy kívül kell elhelyezni, a kívánt eredménytől függően: belül az elágazásnál és kívül a kör kivágásához. A sugár kb. 5 és 16 cm között állítható be. Rajzoljon egy kört a munkadarabra. Jelölje meg a kör középpontját, és fúrjon egy előfúrást (3 mm átmérőjű) a munkadarabra egy fúrófejjel. Lazítsa meg a géplemez (7) csavarjait (9), és vezesse át a vágószerszám vezető rúdját (15) a géplemez (7) alján lévő két kivágáson a centrírozó hegyével (21) lefelé. Helyezze be a centrírozó hegyet (21) a kör közepébe, és állítsa be a vágószerszám (15) távolságát úgy, hogy a fúrószerszám a kör szélén lévő előfúrásba irányuljon. Ezután a csavarok (9) meghúzásával rögzítse a szerszámlemezt (7). Kapcsolja be a gépet a kapcsoló (4) megnyomásával és nyomva tartásával. Lassan tolja előre a készüléket.

6.10 Porelszívás (10. ábra)

A készülék porelszívó nyílással (6) van felszerelve. Igazítsa az adaptert (19) a porszívónyíláshoz (6), és csatlakoztassa a porszívót az adapterhez (19).

Fontos!

Biztonsági okokból adaptert (19) kell használni.

7. A tápkábel beszerelése

Veszély!

Ha a készülék tápkábele megsérül, a veszély elkerülése érdekében a gyártónak vagy szervízének, illetve szakképzett személynek kell kicserélnie.

8. Tisztítás, karbantartás és pótalkatrészek rendelése

Veszély!

Tisztítás előtt mindig húzza ki a dugót a konnektorból.

8.1 Tisztítás

- Védje az összes biztonsági berendezést, a szellőzőnyílásokat és a motorburkolatot a szennyeződéstől és portól. Törölje le a berendezést tiszta ruhával vagy alacsony nyomású sűrített levegővel.
- Javasoljuk, hogy használat után azonnal tisztítsa meg a készüléket.

- Rendszeresen tisztítsa meg a készüléket nedves ruhával. Ne használjon tisztító- vagy oldószereket; ezek károsíthatják a készülék műanyag részeit. Ügyeljen arra, hogy víz ne kerüljön a készülékbe. A víz jelenléte a készülékben növeli az áramütés veszélyét.

8.2 Szénkefék

Ha túlzott szikrák szivárognak, ellenőrizze a szénkeféket. Ezt csak szakképzett szakember végezheti el.

Villanyszerelő.

Veszély! A szénkeféket csak szakképzett villanyszerelő cserélheti ki.

8.3 Karbantartás

A gép belsejében nincsenek olyan alkatrészek, amelyek további karbantartást igényelnének.

9. Ártalmatlanítás és újrahasznosítás

A berendezéseket úgy csomagolva szállítják, hogy a szállítás során ne sérüljenek meg. A csomagolásban lévő nyersanyagok újrafelhasználhatók vagy újrahasznosíthatók. A berendezés és tartozékai különböző anyagokból, például fémből és műanyagból készülnek. Soha ne dobja a sérült berendezést a háztartási hulladékba. A berendezést megfelelő gyűjtőhelyre vigye el a megfelelő ártalmatlanítás céljából. Ha nem tudja, hol van ez a gyűjtőhely, forduljon a helyi hatósághoz.

10. Tárolás

A készüléket és a tartozékokat fagypont felett, sötét, száraz helyen tárolja. Az ideális tárolási hőmérséklet 5 és 30 °C között van. Az elektromos berendezéseket az eredeti csomagolásban tárolja.

Környezetvédelem



Az elektromos termékeket nem szabad a háztartási hulladékkal együtt ártalmatlanítani. Ezeket a kijelölt újrahasznosítási pontokon kell ártalmatlanítani. Az elektromos készülékek tárolására vonatkozó információkért forduljon a helyi hatósághoz.